

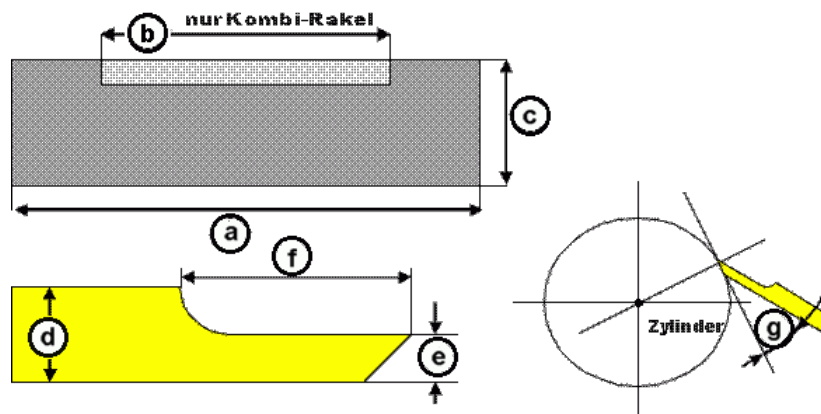
£ Anfrage
 £ Bestellung

Rückantwort - Fax 06155 / 6 42 10

Rakel - Dimensionen

Firma :
 Anschrift :
 Telefon :
 Kontaktperson :

Rakeltyp :			
Gesamte Rakellänge :	in mm	a	
Geschliffene Länge :	in mm	b	
Rakelbreite :	in mm	c	
Rakeldicke :	in mm	d	
Lamellendicke :	in mm	e	
Lamellenlänge inkl. Radius :	in mm	f	
Kontaktzonenwinkel :	Grad	g	



(Diese Seite bitte ausdrucken und ausgefüllt an die oben angegebene Faxnummer senden)